

BEDIENUNGSANLEITUNG

SWAYTRONIC BATTERY PACKS

1024Wh / 1536Wh / 2048 mWh



**BITTE LESEN SIE DIESES HANDBUCH
VOR DER VERWENDUNG**

Swaytronic
Mobile Energie

Inhaltsverzeichnis

S. 3	PRODUKTÜBERSICHT
S. 4	ALLGEMEINE SICHERHEITSHINWEISE
S. 5	ALLGEMEINE VORSICHTSMASSNAHMEN
S. 6	LADEN, BEDIENUNGSANLEITUNG
S. 7	BEDIENUNGSANLEITUNG, FEHLERBEHEBUNG
S. 8	TECHNISCHE DATEN



LADEN SIE DAS BATTERY PACK JETZT

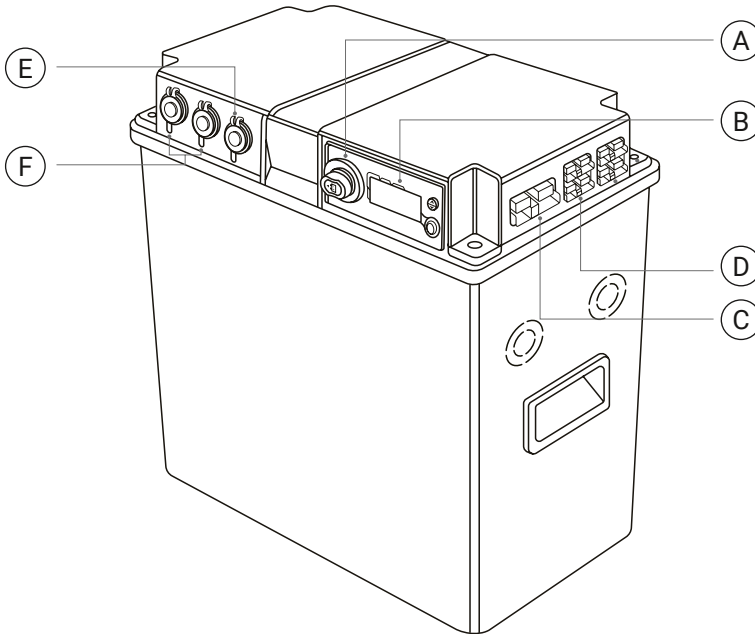
Eingebauter Lithium-Eisenphosphat-Akku. Vor der Verwendung oder Lagerung bitte aufladen!

Laden Sie das Battery Pack nach dem Entladen zeitnah wieder auf. Lagern Sie das Battery Pack nie über einen längeren Zeitraum in entlademem Zustand.

Sie haben ein Projekt und sind sich bei der Umsetzung noch nicht sicher?
Zögern Sie sich nicht uns zu kontaktieren!



PRODUKTÜBERSICHT



Ⓐ Hauptschalter-DC-Schalter

Ⓓ 50A DC Ein-Ausgang

Ⓑ Display

Ⓔ USB QC 3.0/PD

Ⓒ Hochstromanschluss DC12/24V

Ⓕ Zigarettenbuchse 12V/24V

ALLGEMEINE SICHERHEITSHINWEISE

SICHERHEITSHINWEISE:

Da innerhalb der tragbaren Energy-Station hohe Spannungen und Temperaturen vorhanden sind darf das Gerät nur durch qualifiziertes und autorisiertes Wartungspersonal geöffnet und repariert werden.

Dieses Handbuch enthält Informationen zur Aufbewahrung und zum Betrieb der Energy-Station von Swaytronic. Bitte lesen Sie dieses Handbuch vor der ersten Inbetriebnahme. Jeder Betrieb entgegen den Sicherheitsstandards wird außerhalb der Herstellergarantie sein.

Der Hersteller übernimmt keine Haftung für Schäden in folgenden Fällen:

- * Schäden am Produkt durch unsachgemäßen Gebrauch, mechanischen Einflüssen und falscher Anschlussspannung.
- * Änderungen am Produkt ohne ausdrückliche Genehmigung des Herstellers.
- * Die Swaytronic (Schweiz) AG übernimmt keinerlei Haftung für Verluste, Schäden oder Kosten, die sich aus Verwendung und Betrieb ergeben oder in irgendeiner Weise damit zusammenhängen. Jegliche Haftung für Schäden und Folgeschäden ist ausgeschlossen, da die ordnungsgemässe Handhabung, die Montage und der Betrieb nicht überwacht werden können.
- * Soweit sich nachstehend nichts anderes ergibt, sind weitergehende Ansprüche des Kunden, gleich aus welchen Rechtsgründen, ausgeschlossen. Der Onlineshop haftet deshalb nicht für Schäden, die nicht am Liefergegenstand selbst entstanden sind; insbesondere haftet Swaytronic nicht für den entgangenen Gewinn oder für sonstige Vermögensschäden des Kunden. Soweit die vertragliche Haftung vom Onlineshop ausgeschlossen oder beschränkt ist, gilt dies auch für die persönliche Haftung von Arbeitnehmern, Vertretern und Erfüllungsgehilfen
- * Vorstehende Haftungsbeschränkung gilt nicht, soweit die Schadensursache auf Vorsatz oder grober Fahrlässigkeit beruht oder ein Personenschaden vorliegt. Sie gilt ferner dann nicht, wenn der Besteller gesetzlich geregelte Ansprüche geltend macht. Die Bestimmungen des Produkthaftungsgesetzes bleiben hiervon unberührt.
- * Sofern der Onlineshop fahrlässig eine vertragswesentliche Pflicht verletzt, ist die Ersatzpflicht für Sachschäden auf den typischerweise entstehenden Schaden beschränkt.
- * Ist die Nacherfüllung im Wege der Ersatzlieferung erfolgt, ist der Besteller dazu verpflichtet, die zu erst gelieferte Ware innerhalb von 30 Tagen an den Onlineshop auf Kosten des selben zurückzusenden.
- * Die Rücksendung der mangelhaften Ware hat nach den gesetzlichen Vorschriften zu erfolgen. Der Onlineshop behält sich vor, unter den gesetzlich geregelten Voraussetzungen Schadensersatz geltend zu machen.
- * Die Verjährungsfrist beträgt zwei Jahre. Fristbeginn erfolgt mit Lieferung der Sache.

ALLGEMEINE VORSICHTSMASSNAHMEN

UNTER SPANNUNG STEHENDE GERÄTE – STROMSCHLAG-GEFAHR



Nicht in Flüssigkeiten eintauchen oder in nassen Umgebungen betreiben.

Das Gerät ist nicht wasserdicht.

Nur in trockenen Umgebungen betreiben.

Nicht in brennbaren oder explosiven Umgebungen betreiben.

Nicht in Betrieb nehmen, wenn das Gerät in irgendeiner Weise beschädigt ist, inklusive loser Elektronik oder wenn Ladekabel ausgefranst oder Drähte frei liegen.

Platzieren Sie keine Fremdkörper in den Steckdosen oder Belüftungslöchern.

Bewahren und verwenden Sie das Gerät immer außerhalb der Reichweite von Kinder.



Öffnen Sie das Gerät nicht ohne Erlaubnis und professioneller Instruktion.

Stecken Sie keine Finger oder Hände in das Gerät.

Versuchen Sie nicht, die internen Fremdkörper zu ersetzen.

Stellen Sie das Gerät bei Betrieb oder Lagerung auf einen ebenen Untergrund oder befestigen Sie es mit dem Halte-Set.

Verwenden Sie das Gerät nur zwischen Temperaturen von -10 °C bis +50 °C (-14 °F bis +122 °F).

AUFLADEN

AUFLADEN ÜBER AC-LADEGERÄT (OPTIONAL ERHÄLTLICH)

1. Bitte stellen Sie sicher, dass der DC-Schalter während des Ladevorgangs immer eingeschaltet ist.
2. Stecken Sie das AC-Ladegerät mithilfe des mitgelieferten Netzkabels in eine Steckdose mit 230V 50/60Hz.
3. Verbinden Sie den Anderson-Stecker des AC-Ladegeräts mit dem Eingang des Battery Packs «50A EINGANG/AUSGANG».
4. Während des Ladevorgangs leuchtet das Licht des AC-Ladegeräts rot, der Lüfter des Ladegeräts ist im Betrieb.
5. Das Licht des AC-Ladegeräts leuchtet grün, wenn das Battery Pack vollständig aufgeladen ist. Bitte Anderson-Stecker abziehen und das Ladegerät von der Steckdose trennen.

BEDIENUNGSANLEITUNG

VERWENDUNG DES SWAYTRONIC BATTERY PACKS

Nach dem vollständigen Aufladen ist das Battery Pack sofort einsatzbereit. Es ist keine Einrichtung notwendig. Alle Ausgänge können gleichzeitig verwendet werden.

DC-Schalter

Alle 12/24V-Steckdosen & Anderson-Stecker werden über einen DC-Schalter gesteuert.

Display

Schalten sie das Display durch Drücken des roten Knopfes ein oder aus.

DC-BETRIEB (MAX. 200A LEISTUNG)

1. Bitte stellen Sie sicher, dass der Gesamtentladestrom nicht mehr als 200 A beträgt. Ansonsten kann es den 200-A-Hauptleistungsschalter auslösen.



2. Die maximale Leistung der 12V-Zigarettenanzünderbuchse beträgt 120W (12V 10A), 240W (24V 10A); maximale Leistung von 50A Anderson-Stecker ist 600W (12V/24V); Die maximale Leistung des 175A Anderson-Steckers beträgt 2100W (12V/24V).
3. Kurzschluss ist verboten. Jeder Kurzschluss, der durch unsachgemäßen Gebrauch verursacht wird, löst den Unterbrecherschutz aus oder wird das Battery Pack beschädigen. Bei unsachgemäßer Verwendung entstandene Schäden sind von der Garantie ausgeschlossen.

VORSICHT: Ein automatischer 50-A-Reset-Schutzschalter schützt die «50 AMP EINGANG/AUSGANG» Steckdosen. Bei jeglicher Überentladung der «50 AMP EINGANG/AUSGANG»-Ausgängen: Bitte Trennen Sie die Last sofort, schließen Sie sie in wenigen Minuten wieder an und vermeiden Sie zu hohe Entladungen.

ACHTUNG: Eine 30A Inline-Sicherung schützt die 12V/24V Zigarettenbuchse und die Dual USB-Buchse.

ACHTUNG: Prüfen Sie sorgfältig, ob die Nennspannung Ihres Geräts mit der Ausgangsspannung des Battery Packs übereinstimmt.

FEHLERBEHEBUNG

Wenn das Battery Pack nicht wie angegeben funktioniert, befolgen Sie die Schritte zur Fehlerbehebung, um das Problem zu beheben. Wenn weiterhin Probleme auftreten, bitte wenden Sie sich an den Hersteller oder Händler.

LADEPROBLEME

1. Stellen Sie sicher, dass der DC-Schalter eingeschaltet ist.
2. Bitte stellen Sie sicher, dass alle Steckdosen und Kabel sicher angeschlossen sind.
3. AC-Ladegerät - Überprüfen Sie während des AC-Ladens, dass die LED des AC-Ladegeräts rot leuchtet und der Lüfter funktioniert. Überprüfen Sie die Sicherung im AC-Ladegerät.

PROBLEME MIT 12/24V-DC-STECKDOSEN

1. Stellen Sie sicher, dass der DC-Schalter eingeschaltet ist.
5. Prüfen Sie, ob das Licht der USB-Buchse leuchtet oder nicht. Wenn nicht, verwenden Sie das Wattmeter um die «50 AMP EINGANG/AUSGANG»-Anschlüsse zu prüfen.
3. Entfernen Sie mit Erlaubnis und Anweisung des Händlers die Schrauben des Deckels, um alle Unterbrecher zu inspizieren.
4. AC-Trennschalter zurücksetzen.

ACHTUNG: Wenn die obigen Schritte das Problem nicht beheben können, wenden Sie sich bitte an Ihren Händler oder den Hersteller.

TECHNISCHE DATEN

Technische Daten	Modelle		
	1024Wh	1536Wh	2048Wh
Leistung DC	1 x 175A, 4 x 50A	1 x 175A, 4 x 50A	1 x 175A, 4 x 50A
Kapazität Akku	12.8V 80Ah	12.8V 120Ah	25.6V 80Ah
Technologie Akku	LiFePO ₄	LiFePO ₄	LiFePO ₄
Lebensdauer Akku	> 2000 Zyklen bei 100% DOD, dann 80% Restkapazität	> 2000 Zyklen bei 100% DOD, dann 80% Restkapazität	> 2000 Zyklen bei 100% DOD, dann 80% Restkapazität
Dimensionen (LxBxH)	455 x 240 x 330mm	455 x 240 x 330mm	420 x 240 x 330mm
Gewicht	12kg	16kg	23kg
Material Gehäuse	ABS	ABS	ABS+Metall
Garantie	2 Jahre / 5 Jahre	2 Jahre / 5 Jahre	2 Jahre / 5 Jahre

Ausstattung

Anderson 50A	4x ✓	4x ✓	4x ✓
Anderson 175A	1x ✓	1x ✓	1x ✓
USB QC 3.0	2x ✓	2x ✓	2x ✓
PD Power Delivery	2x ✓	2x ✓	2x ✓
Zigarettenbuchse	1x ✓	1x ✓	1x ✓
Integrierter Solarladeregler	✗	✗	✗
Integrierter Ladebooster	✗	✗	✗

Zubehör (Lieferumfang)

AC 230V - Ladegerät 20A	✗	✗	✗
Starthilfekabel	✗	✗	✗
Wattmeter für DC-Ausgang	✗	✗	✗
Vorkonfektionierte Anschlusskabel mit 50A Andersonstecker	✗	✗	✗
Befestigungsset für die Montage im Fahrzeug	✓	✓	✓
Anschlusskabel Solar mit MC4 kompatiblen Stecker	✗	✗	✗
Abdeckkappen für die Anderson-Anschlüsse	✓	✓	✓
Separate Anderson Stecker-Set	✗	✗	✗
Kabel für Parallelschaltung	✓	✓	✓

Artikeldaten

Artikelnummer	7640370541920	7640370541937	7640370542316
---------------	---------------	---------------	---------------